

DLWPRO

SELECCIONADORA
PONDERAL DINÁMICA
DE TRES CINTAS





S E R I E

DLWPRO

La seleccionadora ponderal de altas prestaciones “DLWPRO” es la solución ideal para pesar con precisión y controlar, de manera dinámica y ahorrando tiempo y dinero, los envases que transitan por la línea de transporte.

DLWPRO se ha diseñado para el pesaje dinámico de productos ya envasados, tanto para su uso interno en fábrica como homologada MID, con control integral del lote e informes estadísticos para la supervisión de la producción.

Basada en PC con sistema operativo Windows®, es extremadamente intuitiva y fácil de usar gracias a la interfaz de operador con pantalla táctil.

DLWPRO se ha diseñado y fabricado enteramente en Italia y es la mejor opción para garantizar el control completo y eficiente de los lotes de producción, certificando la calidad del trabajo realizado.



INDICACIONES VISUALES PARA EL OPERADOR

AMPLIA PANTALLA TÁCTIL DE 12"

CINTA DE PESAJE

EXPULSOR NEUMÁTICO DE PISTÓN O CHORRO DE AIRE

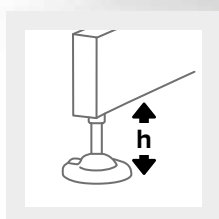
TRANSPORTADOR DE DESCARTE

CINTA DE ENTRADA

FOTOCÉLULA DE CADENCIA

MOTOR BRUSHLESS

DEPÓSITO DE RECOGIDA DE LOS DESCARTES CON VARIOS TAMAÑOS Y FORMATOS



ALTURA DE LA SUPERFICIE DE PESAJE PERSONALIZADA, CON AJUSTE $h = \pm 30$ mm



S E R I E

DLWPRO

CARACTERÍSTICAS TÉCNICAS PRINCIPALES



MÁS DE 350 ENVASES/min,
EN FUNCIÓN DEL ENVASE



VELOCIDAD REGULABLE
DE 10 A 70 m/min
VELOCIDADES MÁS
ALTAS DISPONIBLES
BAJO PEDIDO



HOMOLOGADA SEGÚN
MID (2014/32/UE) PARA
PESAJE DINÁMICO



DISEÑO HIGIÉNICO. ESTRUCTURA
CON ESQUINAS REDONDEADAS,
EN ACERO **INOXIDABLE AISI 304**
Y MATERIALES ESPECÍFICOS APTOS
PARA EL CONTACTO CON ALIMENTOS



LAVABLE DIRECTAMENTE
CON AGUA, GRACIAS
A UN **GRADO DE**
PROTECCIÓN IP65



VERSIÓN UL
BAJO PEDIDO



MONITOR TFT &
PANTALLA TÁCTIL
RESISTIVA DE 12", EN
COLOR Y CON RESOLUCIÓN
DE 800x600 px.



SISTEMA OPERATIVO WINDOWS



USB DE SERIE



ETHERNET DE SERIE



SISTEMA PARA
LA **SUSTITUCIÓN RÁPIDA**
DE LA **CINTA** Y DE LA
CORREA DE TRANSMISIÓN



DETECTOR DE METALES INTEGRADO



ALIMENTACIÓN
ELÉCTRICA:
220 V / 50 Hz
MONOFÁSICA



ALIMENTACIÓN
NEUMÁTICA:
6 BAR



TEMPERATURA
DE TRABAJO:
+5 °C / +40 °C



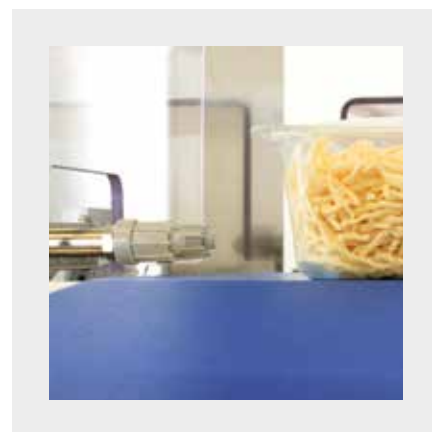
CONSUMO DE POTENCIA:
500 W



MECANISMO DE AJUSTE DE LA CINTA "CON MEMORIA", PARA FACILITAR LA SUSTITUCIÓN DE LA CINTA



SISTEMA DE DESMONTAJE RÁPIDO DE LAS CINTAS



EXPULSOR DE CHORRO DE AIRE



EXPULSOR NEUMÁTICO DE PISTÓN



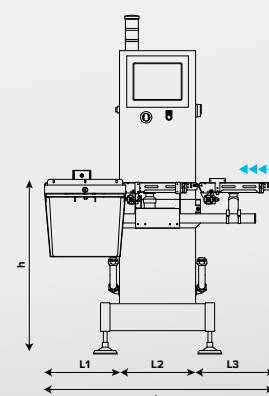
INDICADORES LUMINOSOS EN COLUMNA



PUERTO DE CONEXIÓN USB

VERSIONES DISPONIBLES

MODELO	DLWL17001A-3015	DLWL17001A-4025	DLWL35001A-5030
Capacidad (doble escala)	500/1500 g	500/1500 g	1700/3200 g
División	d = 0,5/1 g	d = 0,5/1 g	d = 1/2 g
Longitud de las cintas (L1-L2-L3)	300 mm	400 mm	500 mm
Anchura de las cintas (L1-L2-L3)	150 mm	250 mm	300 mm
Altura de trabajo (h)	600 - 1000 mm		
Longitud total (L)	900 mm	1200 mm	1500 mm





S E R I E

DLWPRO

Basada en PC con sistema operativo Windows®, es extremadamente intuitiva y fácil de usar gracias a la interfaz de operador con pantalla táctil.

El amplio monitor permite gestionar de manera rápida todas las funciones principales y consultar con gran facilidad los informes de los lotes completados.

SECCIÓN I/O



CONEXIÓN USB.
Posibilidad de exportar los datos del lote en formato pdf y Excel.



CONEXIÓN ETHERNET/LAN.
Posibilidad de asistencia remota o exportación de los datos del lote en formato pdf y Excel.



CONTACTOS PARA AUTOMATIZACIONES
Posibilidad de añadir contactos para gestionar dispositivos auxiliares.

INTERFAZ DE OPERADOR Y FUNCIONES

- **Programa de pesaje específico para el control de estadísticas** de preenvasados.
- **Regulación automática** de la **velocidad** en función de los parámetros/artículos configurados.
- **Control de descartes** consecutivos para aviso de error.
- **Visualización, impresión y exportación** de los **datos** de control, en soporte USB o mediante ETHERNET.
- **Archivo** de los **informes** de los lotes de producción realizados (hasta un año de controles almacenados).
- **Archivo** de más de 500 000 artículos, **expansible** e **interconectable** con el sistema de gestión.
- **Selección multiidioma** (italiano, inglés, francés, alemán, español, portugués y ruso).
- **Contraseña** para varios niveles de acceso.
- Posibilidad de **asistencia remota**.



S E R I E

DLWPROM

CON DETECTOR DE METALES

FÁCIL DE USAR:

El módulo detector de metales se gestiona directamente desde la pantalla táctil principal y ofrece las siguientes ventajas:

- Calibración y configuración más fáciles y rápidas.
- Registro de los controles de contaminación con informe.
- Gestión de los sensores “Supermarket” (confirmación de expulsión, control de la presencia de aire en el circuito neumático y control de depósito de descartes lleno).
- Gestión de los sensores para compatibilidad con exigencias M&S (Mark & Spencer) y Tesco.



FLEXIBILIDAD Y EXPANSIBILIDAD:

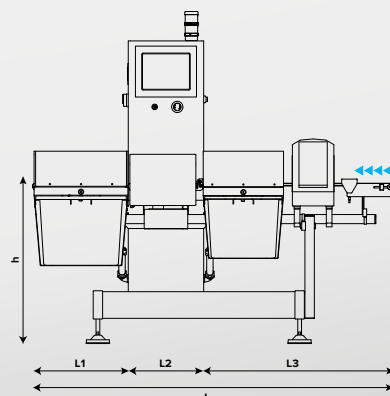
- Amplia gama de modelos de detector de metales en función del producto que se ha de controlar.
- Posibilidad de implementar todos los dispositivos necesarios para satisfacer las exigencias M&S y Tesco.



Compatible con **M&S & TESCO**

VERSIONES DISPONIBLES

MODELO	DLWML17001A-3015	DLWML17001A-4025	DLWML35001A-5030
Capacidad (doble escala)	500/1500 g	500/1500 g	1700/3200 g
División	d = 0,5/1 g	d = 0,5/1 g	d = 1/2 g
Longitud de las cintas (L1-L2-L3)	1000/300/400 mm	1000/400/400 mm	1100/500/500 mm
Anchura de las cintas (L1-L2-L3)	150 mm	250 mm	300 mm
Altura de trabajo (h)	600 - 1000 mm		
Longitud total (L)	1700 mm	1800 mm	2100 mm
Paso por detector de metales	150x125 mm	250x125 mm	300x150 mm





“YOUR WORLDWIDE PARTNER FOR WEIGHING”

**DINI ARGEO
FRANCE sarl**
France

**DINI ARGEO
GMBH**
Germany

**DINI ARGEO
UK Ltd**
United Kingdom

**DINI ARGEO WEIGHING
INSTRUMENTS Ltd**
China

**DINI ARGEO
WEIGHBRIDGES**
Italy



A RICE LAKE WEIGHING SYSTEMS COMPANY

HEAD OFFICE

Via Della Fisica, 20
41042 Spezzano di Fiorano Modena • Italy
Tel. +39.0536 843418 Fax. +39.0536 843521
info@diniargeo.com

SERVICE ASSISTANCE

Via Dell' Elettronica, 15
41042 Spezzano di Fiorano Modena • Italy
Tel. +39.0536 921784 Fax. +39.0536 926654
service@diniargeo.com

SERVICIO DE VENTA Y ASISTENCIA TÉCNICA